



最先端IT・エレクトロニクス総合展

CEATEC[®]
JAPAN

プログラマブルデバイスプラザ 出展のご案内

NEXT- 夢と未来を支えるFPGA ^{ゲート}
~プログラマブルデバイスが拓く3つの扉

シーテックジャパン2014
10.7 **火** > 10.11 **土** 幕張メッセ

主催 CEATEC JAPAN実施協議会

CIAJ 一般社団法人情報通信ネットワーク産業協会

JEITA 一般社団法人電子情報技術産業協会

CSAJ 一般社団法人コンピュータソフトウェア協会

www.ceatec.com

プログラマブルデバイスプラザ 開催概要

- ▶ 本プラザは、CEATEC JAPAN キーテクノロジステージ内で、特別企画として実施します。
- ▶ 会期:2014年10月7日(火)～10日(金) **※4日間で開催します。**
- ▶ 開場時間:午前10時～午後5時
- ▶ 場所:幕張メッセ 国際展示場



「NEXT」を支える日本発、世界最先端の電子部品・デバイスを紹介する「キーテクノロジステージ」。社会インフラを支える省エネ・蓄エネ・創エネ技術、自動車の電装化や製品機能をコントロールするセンシングデバイス、電気自動車 (EV) 等の進化を牽引する先進車載部品、スマートフォンやウェアラブルデバイス等の小型化やエネルギー効率向上を支えるキーデバイス、安全で快適に様々な機器を操作できる入力デバイス、医療・福祉機器向け各種デバイスなど、世界最先端の高機能電子部品等が対象のステージです。

Key Technologies Stage

キーテクノロジステージ

出展品目

- ◆ 半導体・デバイス
 - 半導体関連
 - ディスプレイデバイス関連
- ◆ 電子部品
 - 受動部品関連
 - 機構部品関連
 - 機能部品関連
 - 電源関連
- ◆ 電池・原材料・装置
 - 電池関連
 - 材料・素材関連
 - 装置関連
 - 社会システム&先端技術関連

来場対象者

製品開発担当者やエンジニア、購買担当者をはじめ、エネルギー分野、カーエレクトロニクス・モビリティ分野、医療・ヘルスケア分野の専門来場者、ビジネス来場者を重点ターゲットとした誘致活動を展開します。

- ◆ エレクトロニクスメーカー (設計、製品企画、研究・開発、購買、経営)
- ◆ 自動車メーカー、電装メーカー、車載器メーカー
- ◆ 医療用エレクトロニクス機器メーカー、ヘルスケア関連機器メーカー
- ◆ エネルギー関連機器メーカー
- ◆ 海外ユーザ (アジアセットメーカー、大手EMS、海外自動車メーカー、代理店、商社)
- ◆ 取材メディア (業界専門メディア、技術系メディア)
- ◆ 政府・関係団体、自治体、在日大使館、決裁権を有する経営幹部

企画趣旨／来場ターゲット

▶ 企画趣旨

- ▶ 「プログラマブルデバイスプラザ」は、「FPGA/PLD プラザ」を進化させたテーマプラザです。
- ▶ 先端テクノロジーの集大成で弱点を克服、更に進化し続けるプログラマブル デバイスは、まさに“無敵デバイス”。成長分野へ積極的な展開を図るFPGAと共に、アプリケーションを実現する設計から実装技術などの関連技術も更に重要なポイントになります。
- ▶ CEATEC JAPANでは、多くの企業関係者が来場し、IT・エレクトロニクスの最新動向に関心が集まり、新たな顧客と出逢える貴重な機会となります。
- ▶ 当企画を通じ、企業が抱える課題を解決する提案が効果的に行えるビジネスの場をご提供いたします。

▶ ターゲットプロモーション

- ▶ CEATEC JAPAN 来場者の**77.5%** は、ビジネスを主体としたリードがとれる来場者です。
- ▶ CEATEC JAPANでは当プラザのBtoBターゲットとなる来場対象者に、WEB、案内状、定期的なメール配信などでダイレクトに情報提供を行いプラザへの誘引を促進します。

来場者職種	(%)
経営・管理・総務・経理	10.5
コンサルタント	1.7
購買・資材・バイヤー	1.8
研究・開発	17.4
システム管理・保守	1.7
エンジニア・設計・デザイン・クリエイティブ	12.1
生産・製造・検査	1.9
情報処理・オペレーション	0.8
調査・企画・マーケティング	8.9
広報・宣伝	1.1
営業・販売	19.6
その他の職種、一般、学生	22.5

参加要項

1. セッション概要

- プラザ内に設置するステージでは、4日間にわたり、オープンセミナーを開催します。
- 参加者には、1枠(45分)のセッション枠をご提供します。
- セッション内容は参加企業が独自に企画できます。
技術セミナーや企業、製品PRなどにご活用ください。

●セミナー基本設備(無料)

演台、マイク等のPA装置、レンタルPC(持ち込み可)、
プロジェクター、スクリーン

※約50席の聴講スペースを予定します。

※進行管理は委員会・プラザ管理担当者で行います。



参加要項

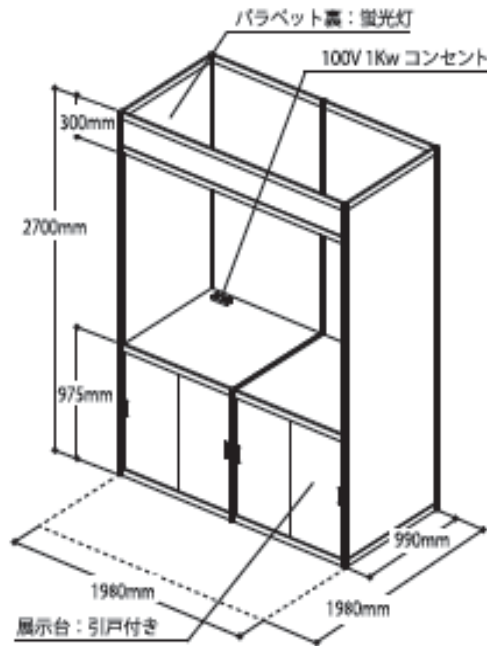
▶ 展示スペース

セッションのお申込みに1枠に対し、以下の展示パッケージブースを1棟ご利用いただけます。

▶ ブース仕様

- ▶ 間口1,980mm × 奥行き990mm × 高さ2,700mm

※パッケージブース設置部分の寸法



▶ 無料基本設備

- ▶ 基礎壁面(高さ975mm 下部収納付)
- ▶ 社名掲出用パラペット(幅300mm)
- ▶ 社名カッティングシート
- ▶ 蛍光灯
- ▶ コンセント(容量1kw までの单相100V電源)

※電気使用料は1kwにつき一律¥3,000を別途申し受けます。

参加サポートサービス

見込み顧客との関係強化、販売促進をサポートするサービス

▶ カスタマー招待券【無料】

- ▶ 事前にお客様などの情報を登録いただくと、そのお客様向けに専用ラウンジの利用など、限定サービスを付加した貴名済みの「カスタマー招待券」を発行します。重要顧客に対する営業ツールとしてご活用いただけます。



▶ ビジネスミーティングルーム【無料】

- ▶ 重要顧客(カスタマ)のおもてなしの場を提供いたします。個別スペースでの食事や飲み物をご用意いたしますのでカスタマーとの商談や打ち合わせの場としてご活用ください。



▶ 公式Websiteでの情報公開【無料】

- ▶ 3か月間で約90万のアクセスがある公式Website。出展製品情報やプレスリリースをリアルタイムに掲載できるほか、CEATEC JAPANのトップページから自社のCEATEC特集サイトにリンクさせることもできます。



参加費用／参加申込について

■ 参加費

参加タイプ		参加費
通常パッケージ	1セッション枠、および、 1展示パッケージブース4日間利用	170,000円(消費税別)
セッションのみ	1セッション枠のみ	100,000円(消費税別)

※ 1社あたりの申込数は制限なし

※ 募集数に達し次第、締め切りとなります。

■ 申込方法

- ▶ CEATEC JAPAN公式WEBサイトで「CEATEC JAPAN出展規程」をご一読の上、添付の「出展申込書」に、必要事項をご記入、捺印のうえ、下記宛てにご郵送にてお申し込みください。
- ▶ セッション時間、ブース設置位置については、プログラマブルデバイス委員会で決定のうえご連絡致します。

■ 申込締切:5月30日(金)

■ 申込先:

CEATEC JAPAN 運営事務局(一般社団法人日本エレクトロニクスショー協会)
〒100-0004 東京都千代田区大手町1-1-3 大手センタービル5階
プログラマブルデバイスプラザ出展受付係 まで
電話:(03)6212-5233 FAX:(03)6212-5226
E-mail:themelaza@ceatec.com

■ プラザ出展、プラザ運営などについてのお問い合わせ先:

(有)クラフトマーク 担当:水上明彦

〒222-0022 横浜市港北区篠原東2-12-25

電話:045-513-7705

●お急ぎの場合は下記、E-mailアドレスまでご連絡ください。

E-mail:themelaza@ceatec.com